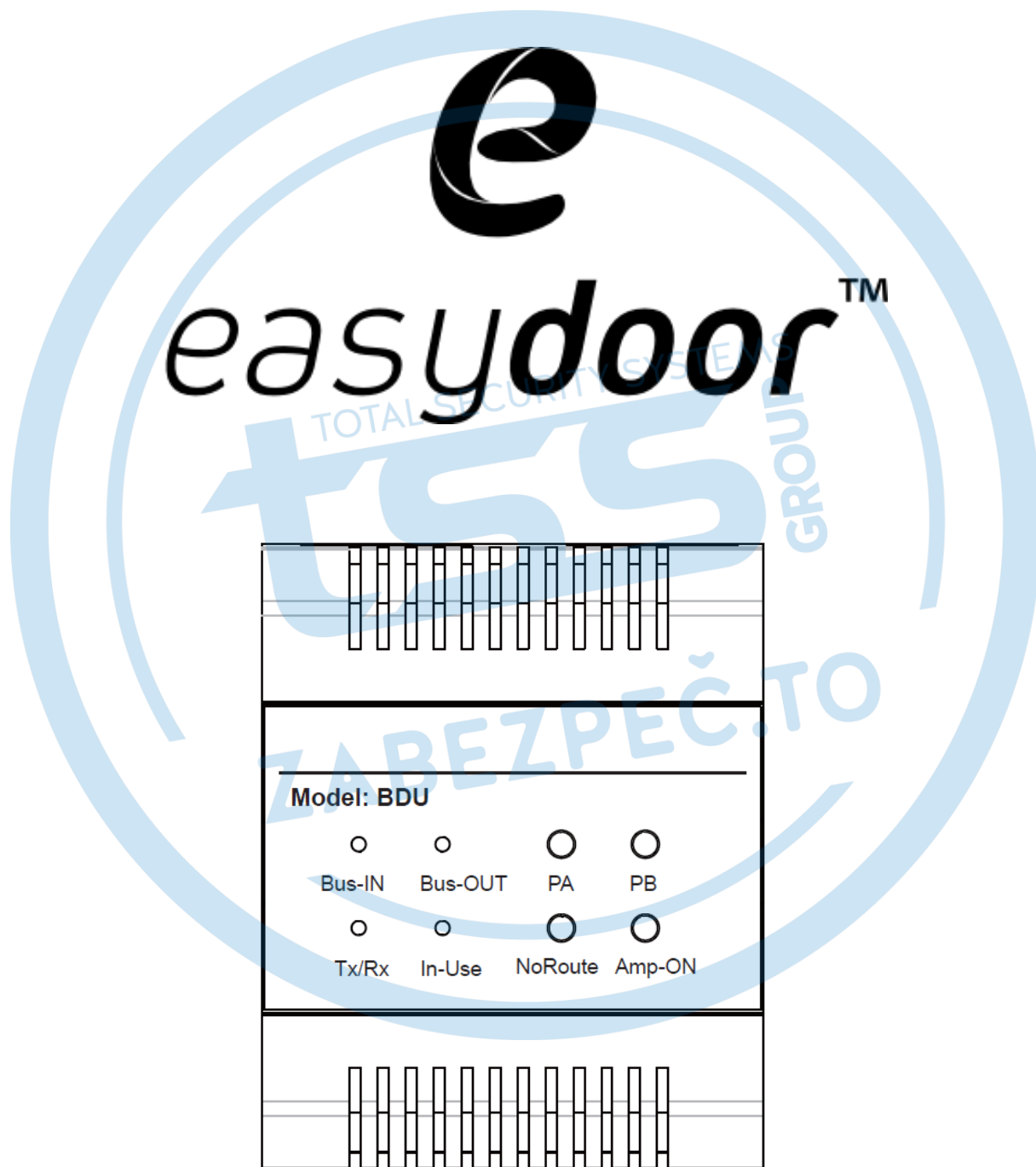


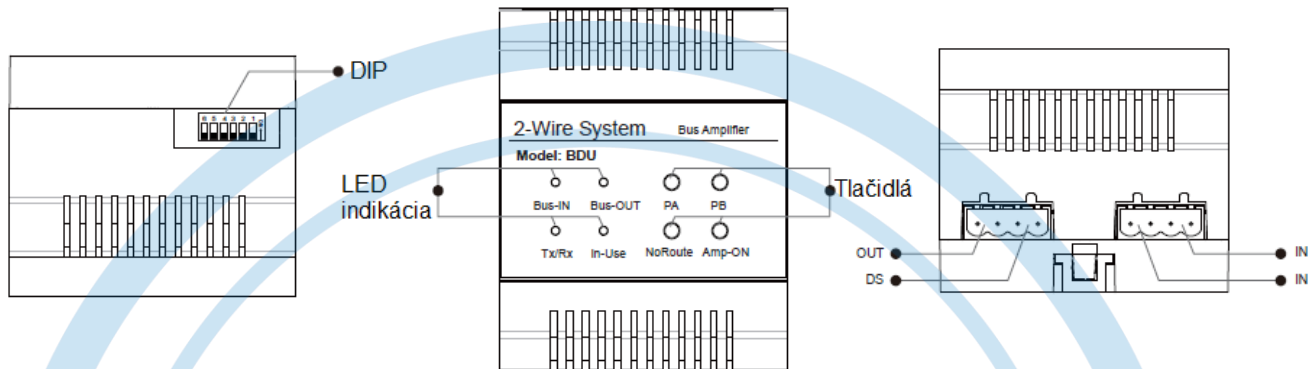
Návod na použitie



Zosilňovač signálu BDU

Modul BDU slúži ako aktívny zosilňovač zbernicového signálu jednotiek Easydoor. Pre správne fungovanie modulu je potrebný zdroj PS5-24V a zbernicový separátor SP18.

1. Časti BDU a ich funkcia



DIP prepínače:

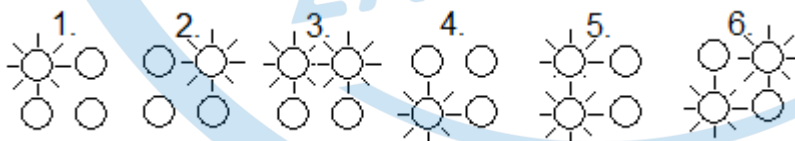
- 1-5: Musia ostať OFF
- 6: Zakončenie zbernice

LED indikácia:

- BUS-IN : Neprerušovane svieti pokiaľ je zapojená prichádzajúca zbernica z monitora
- BUS-OUT : Neprerušovane svieti pokiaľ je zapojená pokračujúca zbernica do monitora
- TX/RX: Bliká pri prebiehajúcej komunikácii
- IN-USE: Svieti pri zosilňovaní zbernicového signálu počas komunikácie

Tlačidlá:

PA-PB: Počas komunikácie tlačidlá upravujú silu signálu, tlačidlo PA uberie o jeden stupeň, tlačidlo PB pridá jeden stupeň, celkovo je až 6 stupňov sily signálu, každá zmena stupňa blikne na LED indikácii špecifickou kombináciou LED svetiel. Nastavenie prebieha bez uloženia úrovne.



NoRoute: Komunikácia: a. 1 stlačenie vyvolá na LED indikácii aktuálny stupeň zosilnenia
b. Stlačenie na 3 sekundy uloží aktuálny stupeň zosilnenia

Podržanie tlačidla v kľudovom režime maximálne 10 sekúnd po reštarte na 3 sekundy obnoví zariadenie do továrenských nastavení

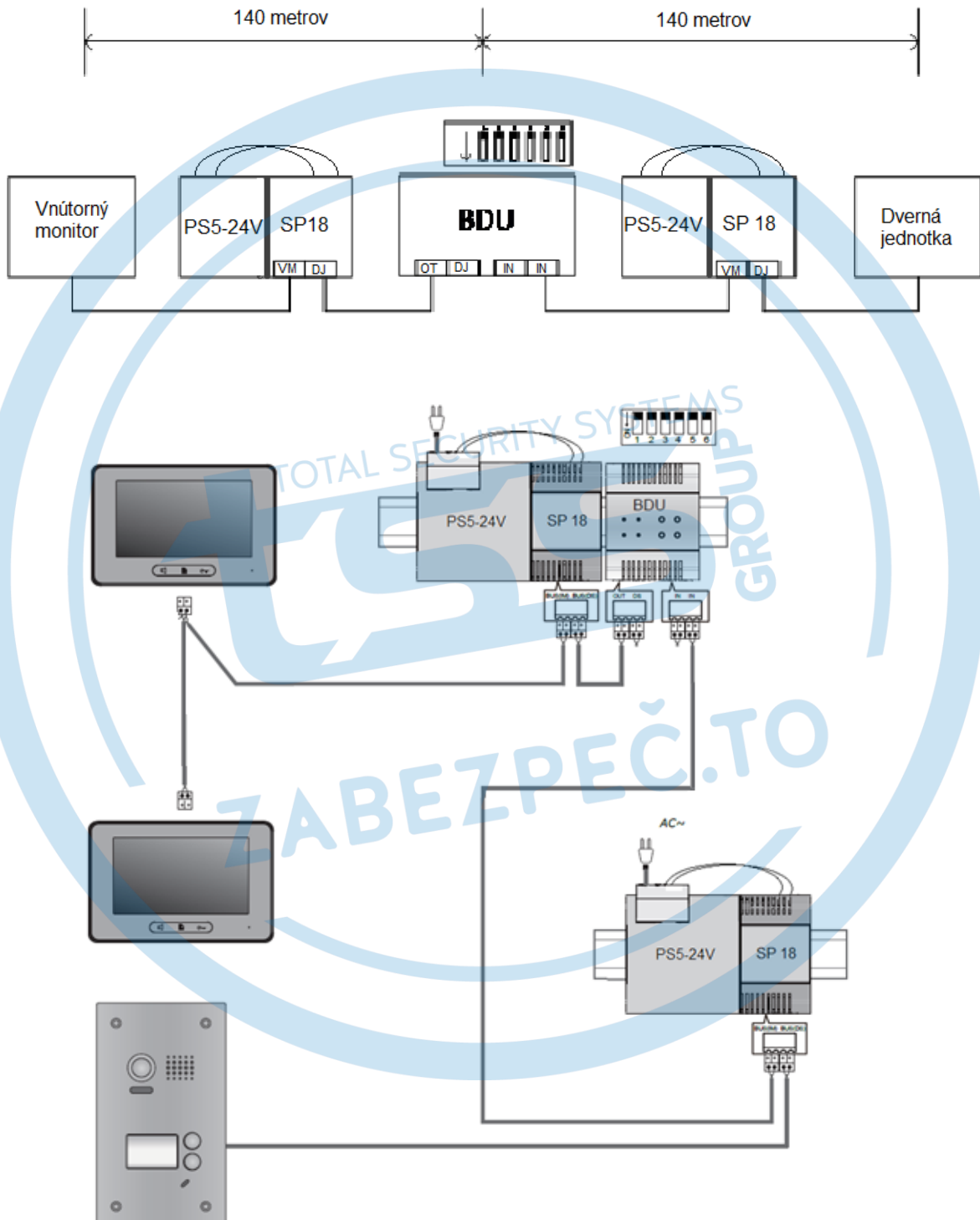
Amp-ON: Testovacie tlačidlo komunikácie, počas hovoru stlačenie tlačidla vypne obraz a zvuk bez prerušenia telefonátu, ďalšie stlačenie tlačidla komunikáciu opäť obnoví.

2. Schéma zapojenia BDU:

Umiestnenie modulu BDU na zbernici nasledovne:

Maximálne 140 metrov od prvej dvernej jednotky,

Maximálne 140 metrov od poslednej vnútornej jednotky.



Upozornenie!! BDU musí byť zapojené pred vnútornými jednotkami. Zapojenie BDU „medzi“ vnútorné jednotky na predĺženie ďalej v poradí nie je možné.

3. Špecifikácia:

Napájanie : DC24V;

Odber: kludový stav 13.5mA; v záťaži 156mA;

Pracovná teplota: -15C~+55C;

Kabeláž: 2 vodič, nepolarizovaný;

Rozmery: 90(výška)×72(šírka)×60(dĺžka)mm, montáž na DIN lištu

