

Návod na použití


easydoor™

Video distributor VD 04



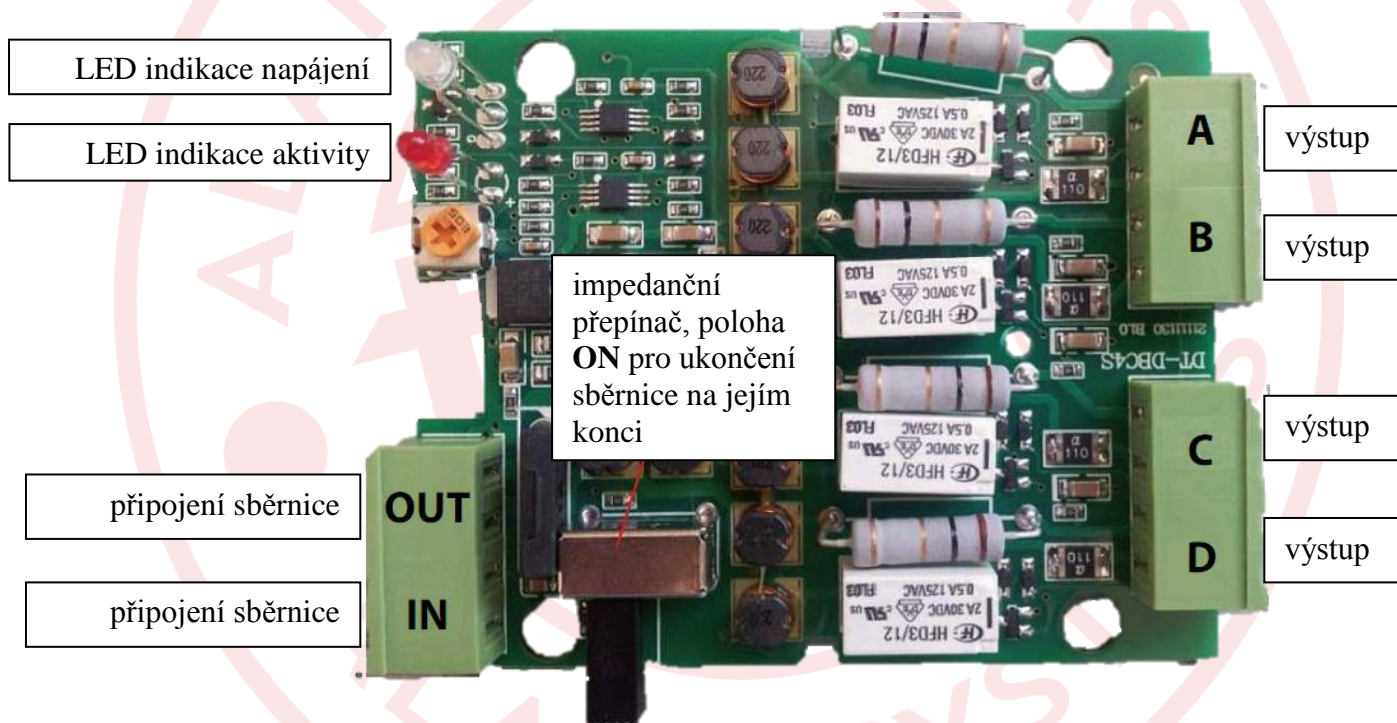
1. Úvod

VD 04 je video distributor pro hvězdicové připojení čtyřech monitorů, nebo čtyř dveřních jednotek do 2 vodičové sběrnice systému EASYDOOR

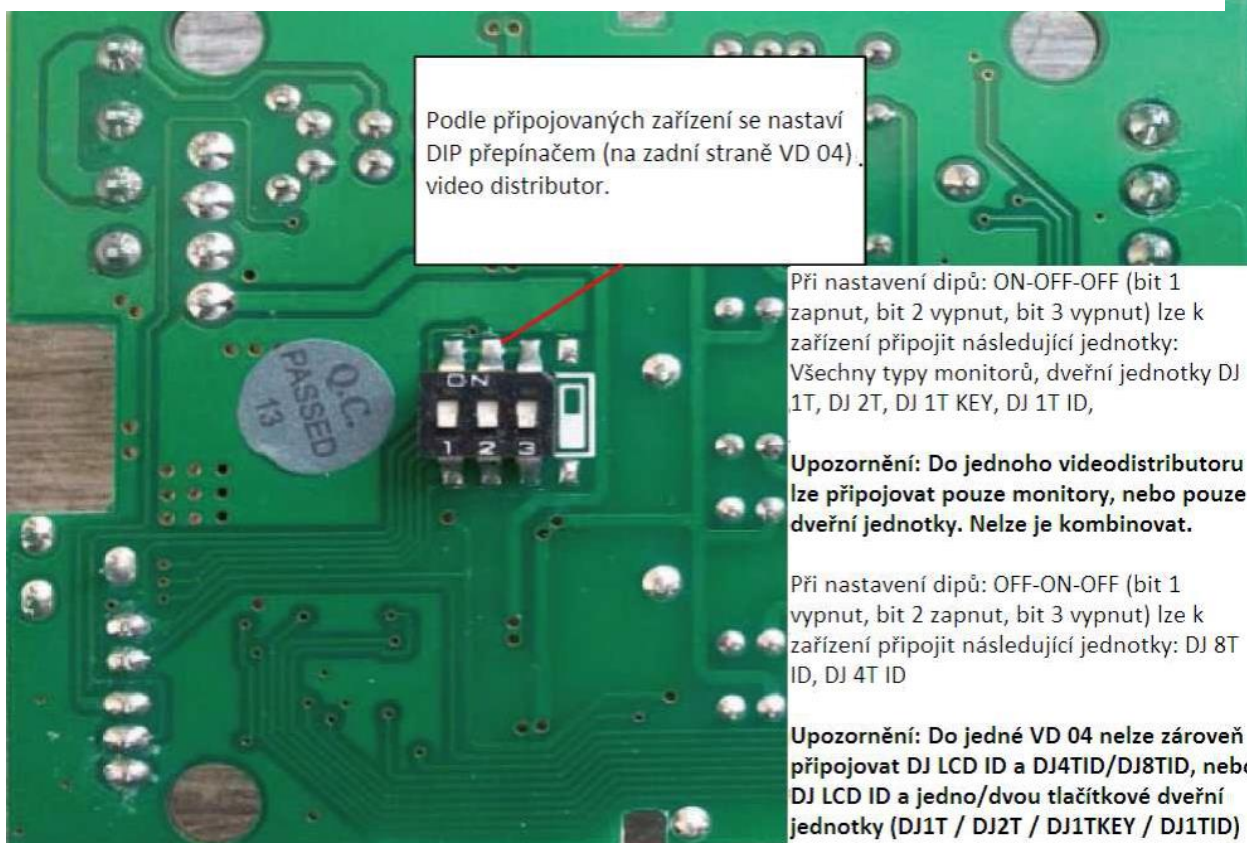
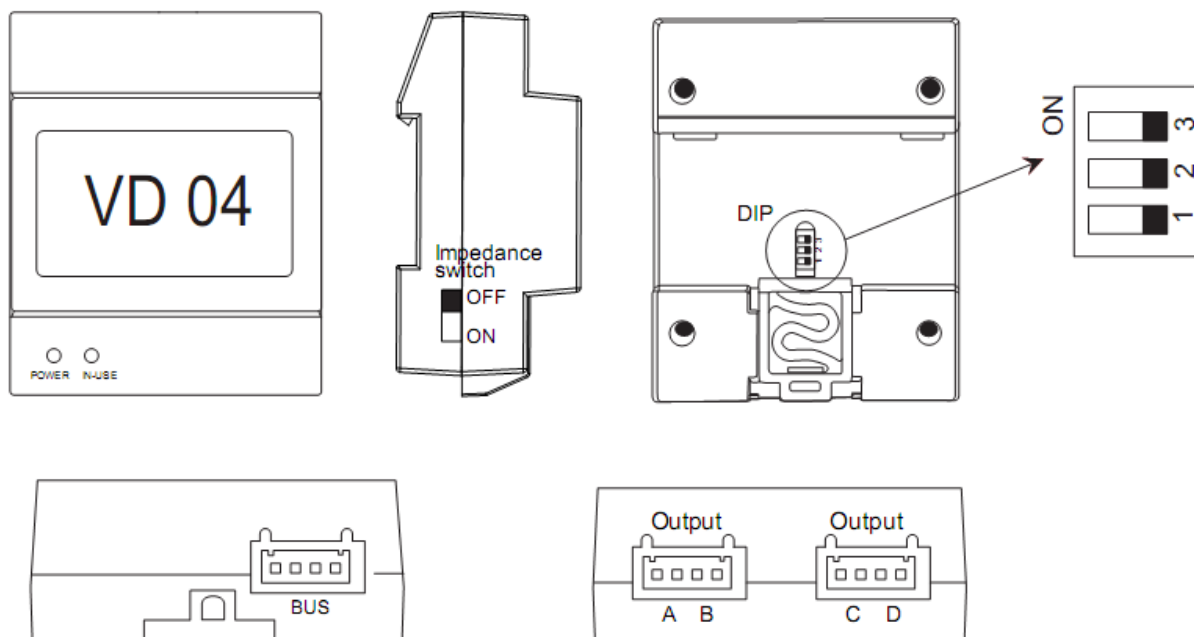
Umožňuje:

- ✓ připojení 4 zařízení na výstupy A,B,C,D
- ✓ připojení sběrnice na vstup IN a výstup OUT
- ✓ nastavení typu připojených dveřních jednotek třema DIP přepínači
- ✓ zapnutí ukončovacího odporu sběrnice
- ✓ LED indikace napájení ze sběrnice
- ✓ LED indikace aktivity na výstupech

2. Popis přípojných míst



3. Použití DIP přepínačů



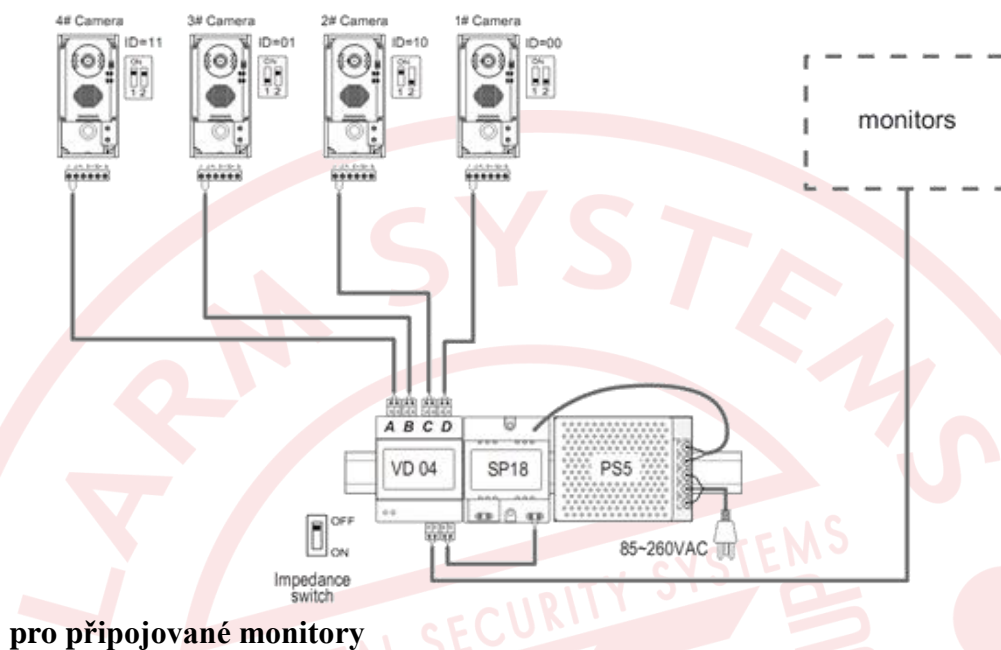
Pro připojení více **DJ LCD ID** nastavte DIP přepínače VD04 do polohy OFF-OFF-ON. Při kombinaci **DJ 1T** nebo **DJ 2T** s **DJ 4T**, **DJ 8T** nebo **DJ LCD ID** je nutné zapojit dva distributory VD04 pro každý model dveřní jednotky zvlášť.

Upozornění:

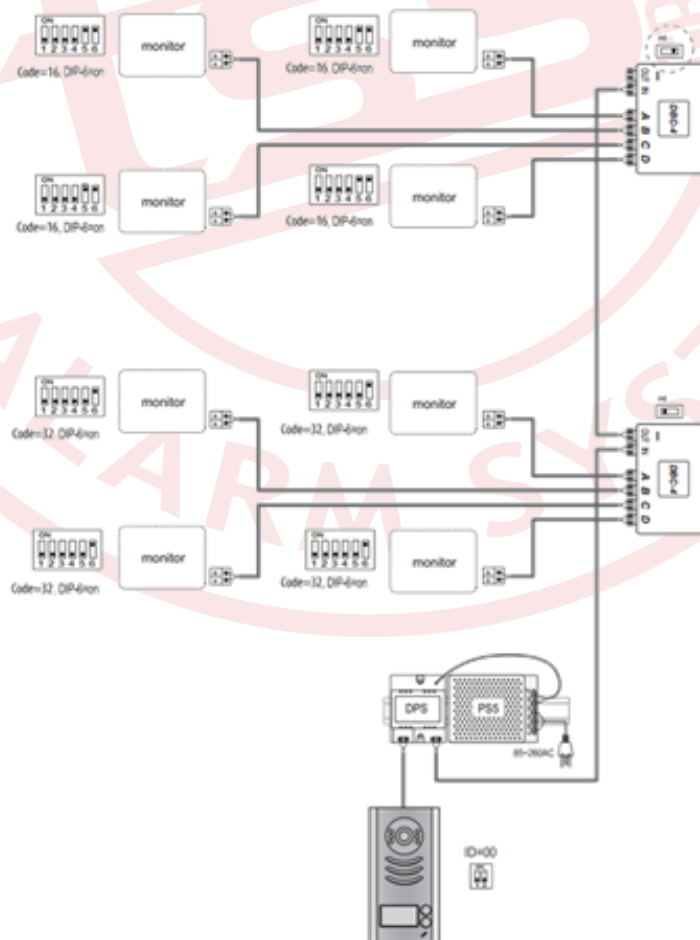
Do jednoho video distributoru není možné zapojit kombinaci monitorů a dveřních jednotek.

4. Schéma použití zařízení

pro připojované dveřní jednotky



pro připojované monitory



5. Montáž zařízení



6. Technická specifikace

Pracovní napětí	napájení ze sběrnice (24Vdc)
Spotřeba	5W v pracovním režimu
Pracovní teplota	-10C až +40C, vnitřní použití
Rozměry	89x70x45mm, možnost montáže na DIN lištu